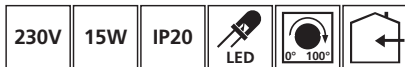
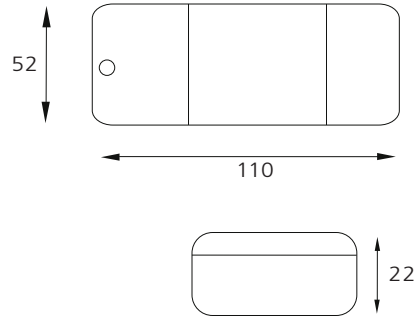
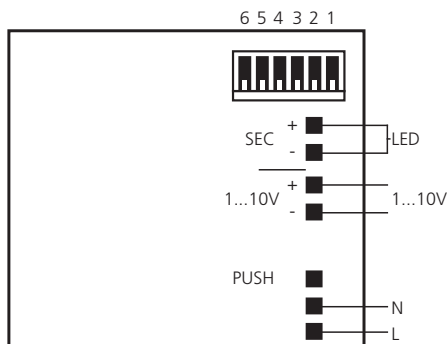


## JOLLY MINI

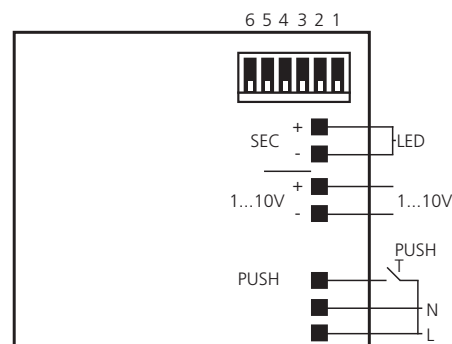


Benämning	E-nr	Art-nr
Jolly mini		2455

### Kopplingsschema för 1-10V



### Kopplingsschema för push



### Konstantströms-driftdon. Ljusregleras med 1-10V eller push dim.

15W / 350mA (2-43V)	20W / 700mA (2-36V)
20W / 500mA (2-43V)	20W / 850mA (2-24V)
20W / 550mA (2-43V)	20W / 900mA (2-22V)

### Viktig information

Läs noggrant igenom informationen innan installationen påbörjas. Installationen ska göras av behörig elektriker.

### 1-10V reglering

Används tillsammans med en 1-10V dimmer (vriddimmer). Ljusstyrkan på dioderna varierar i proportion till styrkan på signalen som sänds till driftdonet.

### Potentiometer reglering (100K)

Genom att vrida potentiometern varieras intensiteten/ljusstyrkan på ett proportionellt eller logaritmiskt sätt beroende på vilken modell av potentiometer som används. Logaritmisk potentiometer rekommenderas.

### Tryckknapps reglering (push dim)

Används tillsammans med en återfjädrande strömbrytare. Genom att trycka på strömbrytaren i mindre än 1 sekund tänds eller släcks dioderna. Genom att hålla inne strömbrytaren längre än 1 sekund kommer dioderna att dimras upp eller ner. Om ljusstyrkan är t.ex. 50% när strömbrytaren trycks in, ökar styrkan till 100% eller brytaren släpps. Ett nytt tryck på strömbrytaren gör att ljusstyrkan minskar tills lägsta värdet nås eller när brytare släpps.

Position	6	5	4	3	2	1
15W/350mA	-	-	-	-	-	-
20W/500mA	PÅ	-	-	-	-	-
20W/550mA	-	PÅ	-	-	-	-
20W/700mA	PÅ	PÅ	-	-	-	-
20W/850mA	PÅ	-	PÅ	-	-	-
20W/900mA	-	PÅ	PÅ	-	-	-
9W/10V	PÅ	PÅ	PÅ	PÅ	-	-
10W/12V	PÅ	PÅ	PÅ	-	PÅ	-
20W/24V	PÅ	PÅ	PÅ	-	-	PÅ